

RESH

Dominikonų g. 5-6
LT-01131 Vilnius, Lithuania

hello@resh.lt
www.resh.lt

This drawing is the property of RESH and may not be lent or copied in whole or in parts without written permission from the owner.

Šis brėžinys yra RESH nuosavybė ir negali būti skolinamas ar kopijuojamas, visas ar dalimis, be raštiško savininko leidimo.

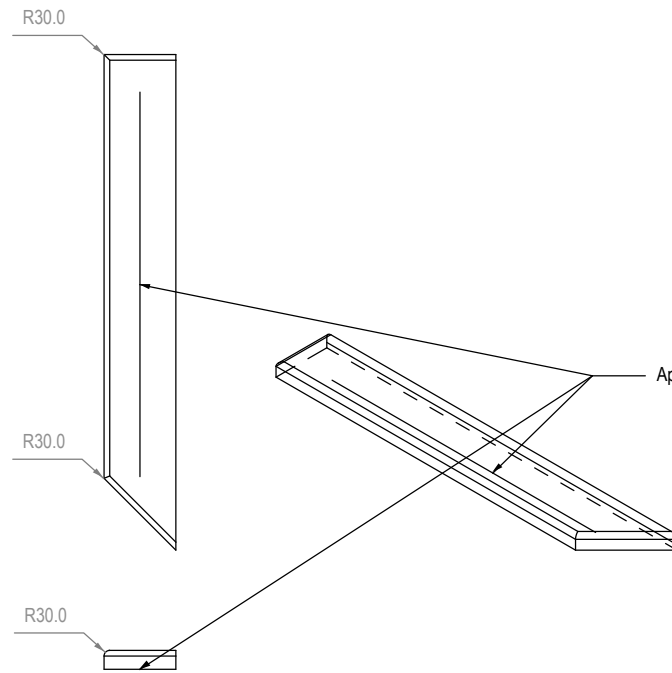
Diese Zeichnung ist Eigentum der RESH und darf ohne schriftliche Genehmigung der Firma nicht abgegeben, verliehen oder kopiert werden.

NOTES

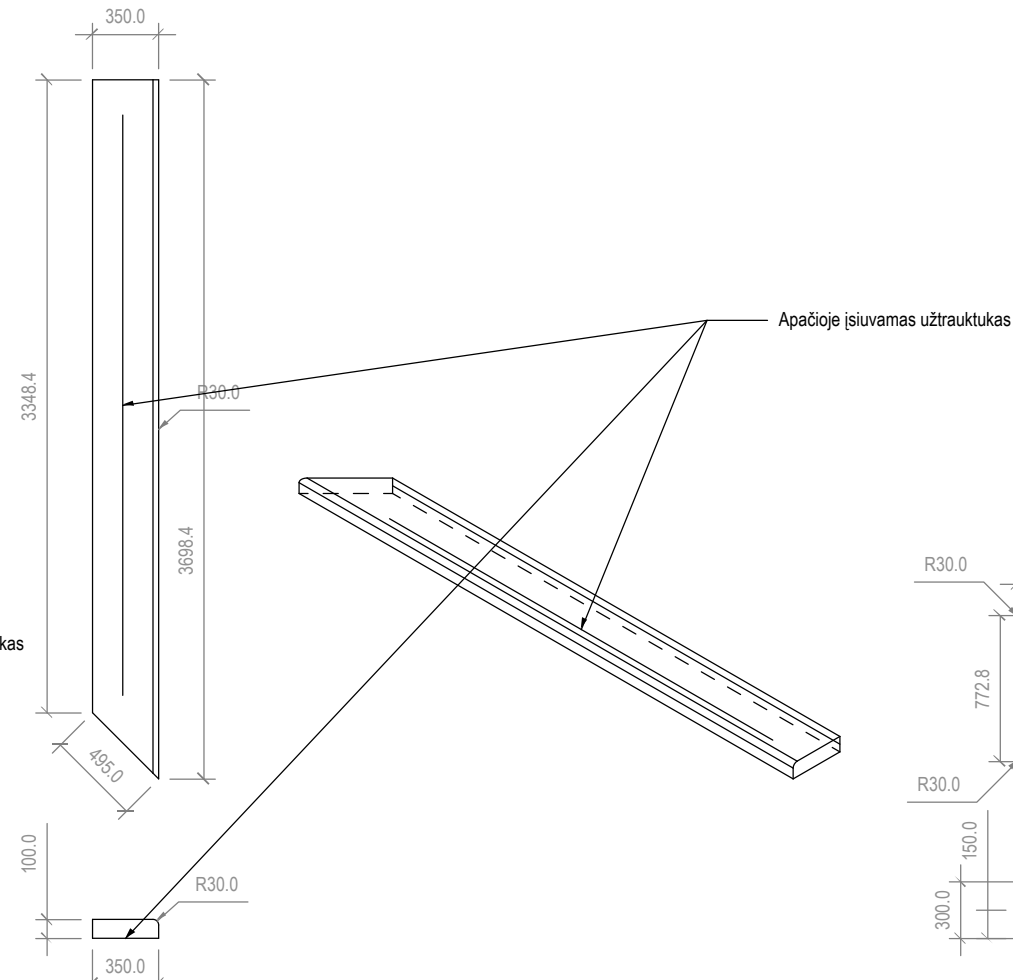
- Negalima keisti šio brėžinio mastelio.
- Pateikti matmenys - projektiniai. Matmenis tikslinti vietoje.

Pagalvė nr. 1 - 1 vnt.
Pagalvė nr. 2 - 1 vnt.
Pagalvė nr. 3 - 1 vnt.
Pagalvė nr. 4 - 2 vnt.
Pagalvėlės nr 0 - 15 vnt.

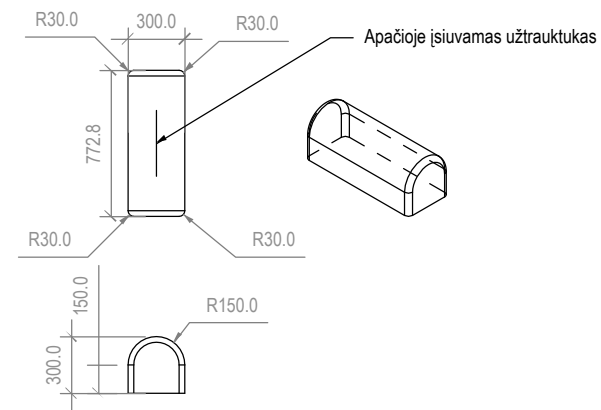
Pagalvės nr 1 - 4 gaminamos su velkro juostomis.
Matmenis tikslinti parengus baldinius gamybinius brėžinius.



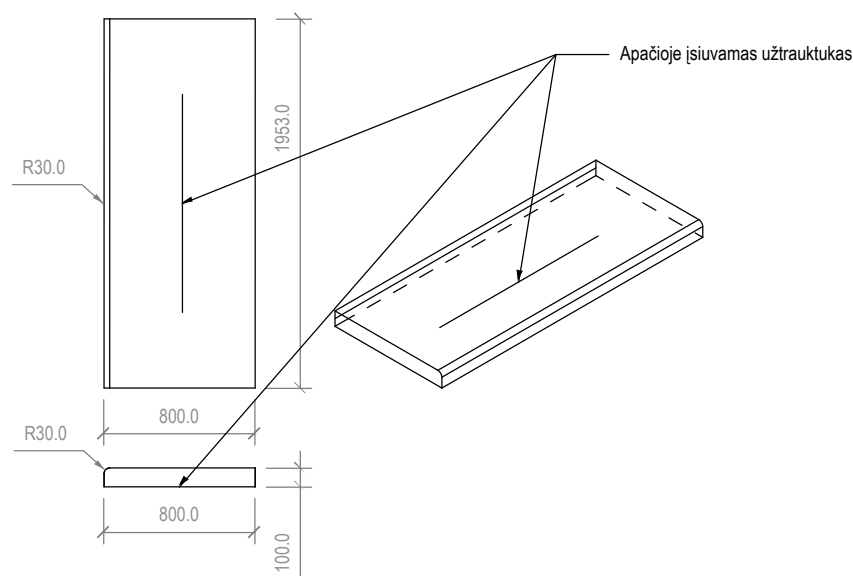
1 Detail View - Top, Front and Axonometric View
1:40



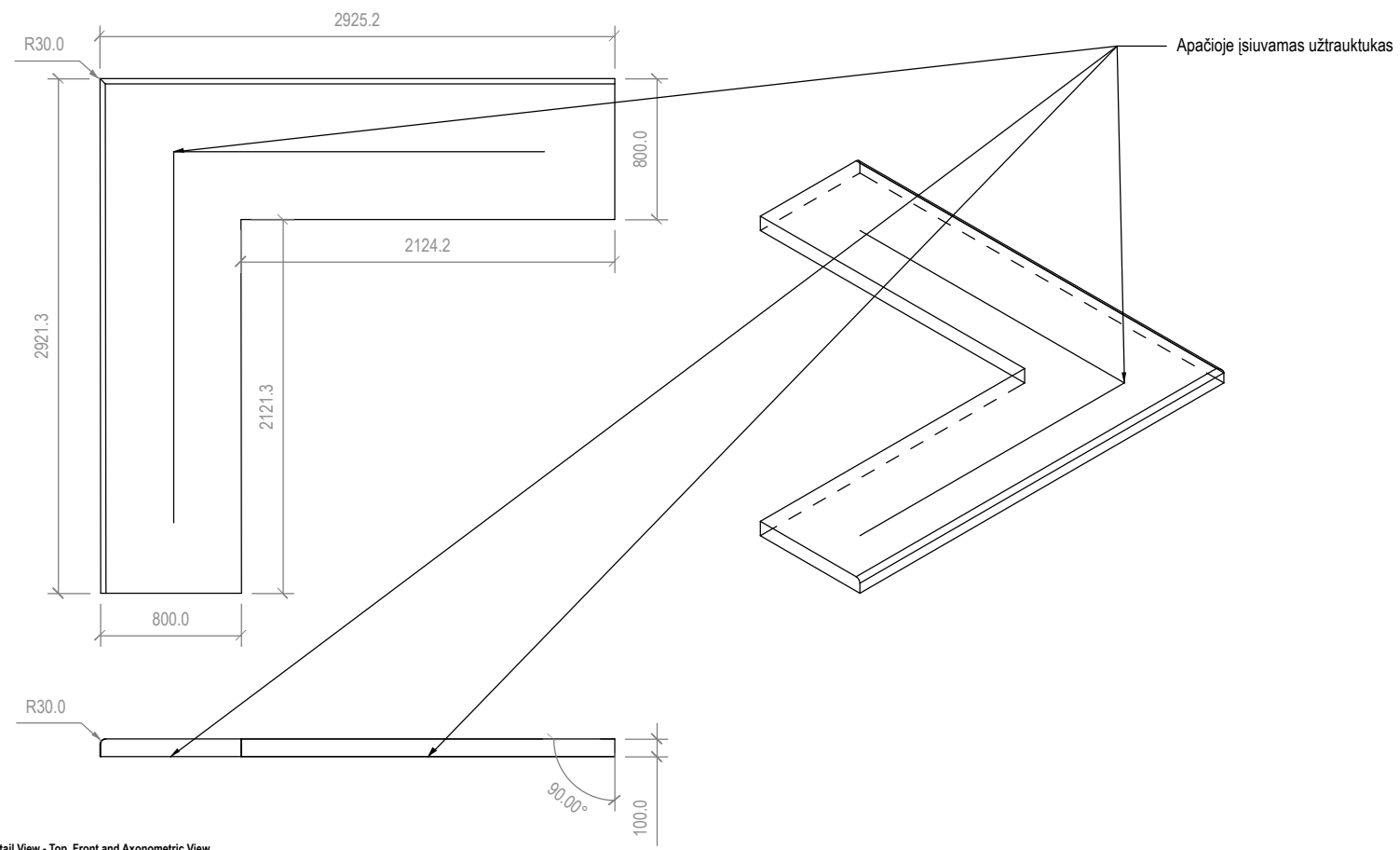
2 Detail View - Top, Front and Axonometric View
1:40



3 Detail View - Top, Front and Axonometric View
1:40



3 Detail View - Top, Front and Axonometric View
1:10 [1" = 10"]



4 Detail View - Top, Front and Axonometric View
1:10 [1" = 10"]

REVISION - DATE

- 00 - 17.02.2025
- 01 - 11.08.2025

PROJECT
Archyvariumas

PROJECT NO.
2413

DRAWING TITLE
Pagalvės

DRAWING NO.
D-107

AUTHOR
Tomas Valentinaitis

CREATION DATE
2025.01.05

SCALE
1:100

SHEET SIZE
A3